

LSXW 安全限位开关



SMART
SAFETY
立宏智能安全



专为您量身定制智能安全产品



400 881 6062
www.lhsafety.com.cn



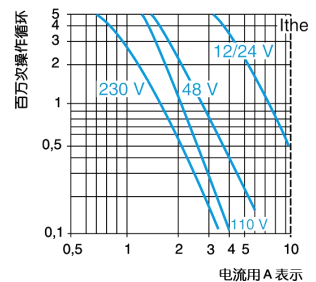
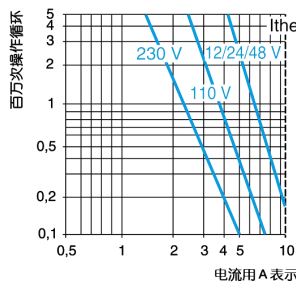
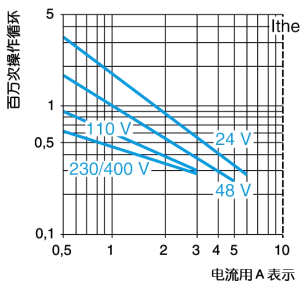
- 金属外壳，固定式本体带一个电缆进线孔
- 符合标准EN 50041、IEC 60947、EN 60204
- 设计小巧、紧凑，使用简单
- 产品认证：CE认证

型号规格

产品图片	蓝色					
双通道型号		LSXW-22-JZ	LSXW-22-JGLZ	LSXW-22-JGLY	LSXW-22-CJGLY	LSXW-22-YCSY
双触点		2NC+2NO	2NC+2NO	2NC+2NO	2NC+2NO	2NC+2NO
单通道型号		LSXW-11-JZ	LSXW-11-JGLZ	LSXW-11-JGLY	LSXW-11-CJGLY	LSXW-11-YCSY
单触点		1NC+1NO	1NC+1NO	1NC+1NO	1NC+1NO	1NC+1NO
产品图片	黄色					
双通道型号		LSXW-22-JZ-H	LSXW-22-JGLZ-H	LSXW-22-JGLY-H	LSXW-22-CJGLY-H	LSXW-22-YCSY-H
双触点		2NC+2NO	2NC+2NO	2NC+2NO	2NC+2NO	2NC+2NO
单通道型号		LSXW-11-JZ-H	LSXW-11-JGLZ-H	LSXW-11-JGLY-H	LSXW-11-CJGLY-H	LSXW-11-YCSY-H
单触点		1NC+1NO	1NC+1NO	1NC+1NO	1NC+1NO	1NC+1NO
操作头		直动式(本体固定)		摇杆式(本体固定) (开关出厂设置为左右双向触发)		
操作头类型		金属直动式	钢滚轮直动式	钢滚轮摇杆	长度可调 金属滚轮摇杆	圆形金属摇杆
开关触发		在末端	30°凸沿			任何移动部分
触发类型						

最大触发速度		0.5 m/s	1 m/s	1.5 m/s	
机械寿命 (百万次操作循环)		30	25	30	
最小力或力矩	触发	20 N	16 N	0.25 N.m	
		50 N	40 N	0.50 N.m	-
标准	产品	IEC60947-5-1, EN60947-5-1, UL508, CSAC22-2n° 14			
	组件	IEC 60204-1, EN60204-1			
产品认证		CE			
环境温度	运行	-25...+70°C			
	储存	-40...+70°C			
抗振性	符合 IEC 60068-2-6 标准	25 gn (10...500 Hz)			
抗冲击性能	符合 IEC 60068-2-27 标准	50 gn (11 ms)			
抗电气冲击性能		I级符合 IEC 61-140 和 NF C 20-030 标准			
防护等级		IP 66 符合 IEC 60529； IK 07 符合 EN 50102			
重复精度		直动式头部进行 100 万次操作循环，触发点精度为 0.01 mm			
安全等级		2NC双通道可以达到4类；1NC单通道可以达到2类 2NC可架构符合PLe的性能等级，EN/ISO 13849-1 1NC可架构符合PLc的性能等级，EN/ISO 13849-1 2NC可架构符合SIL3的性能等级，IEC61508 1NC可架构符合SIL2的性能等级，IEC61508			
电缆进线孔或集成接头	取决于型号	M12连接器			

~50/60 Hz
mm 感性电路

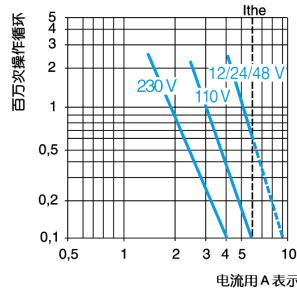
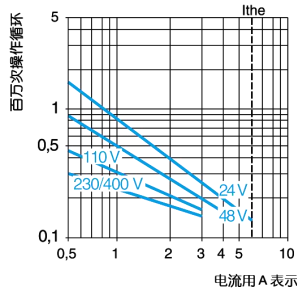


功率以瓦特表示进行 500 万次操作循环				
V	24	48	120	
mm W	10	7	4	

功率以瓦特表示进行 500 万次操作循环				
V	24	48	120	
mm W	13	9	7	

功率以瓦特表示进行 500 万次操作循环				
V	24	48	120	
mm W	10	7	4	

~50/60 Hz
mm 感性电路



功率以瓦特表示进行 500 万次操作循环

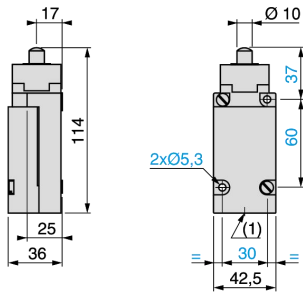
电压 V	24	48	120
mm W	3	2	1

功率以瓦特表示进行 500 万次操作循环

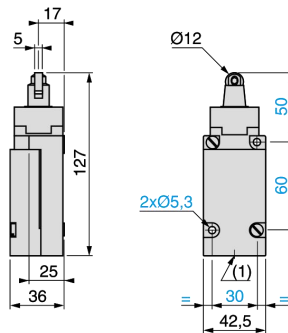
电压 V	24	48	120
mm W	4	3	2

产品尺寸图

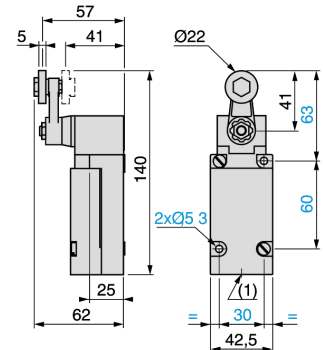
LSXW-□□-JZ



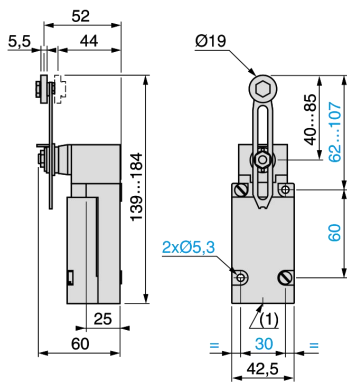
LSXW-□□-JGLZ



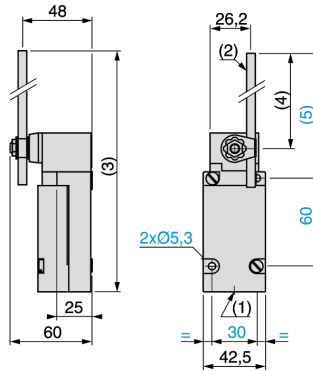
LSXW-□□-JGLY



LSXW-□□-CJGLY



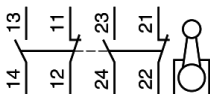
LSXW-□□-YCSY



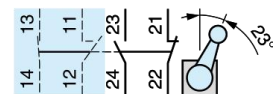
- (1)用于 M20 x 1.5 或 Pg 13 电缆密封管或1/2" NPT导管。
- (2)Ø6 杆, 长 200mm。
- (3)最大 289。
- (4)最大 190。
- (5)最大 212。

触发图例

未触发



第一步, 从左侧或右侧触发



第二步, 从左侧或右侧触发

